

ТОВ «Т КОРП ГРУП» ЄДРПОУ 39585819 ІПН 395858104160

Адреса за реєстрацією: вул. Зарічна, буд. 13, с. Заріччя, Верхньодніпровський р-н, Дніпропетровська обл., 51630.

Платіжні реквізити: р/р 26001050276013 в ПАТ «ПРИВАТБАНК», м.Дніпро, МФО 305299

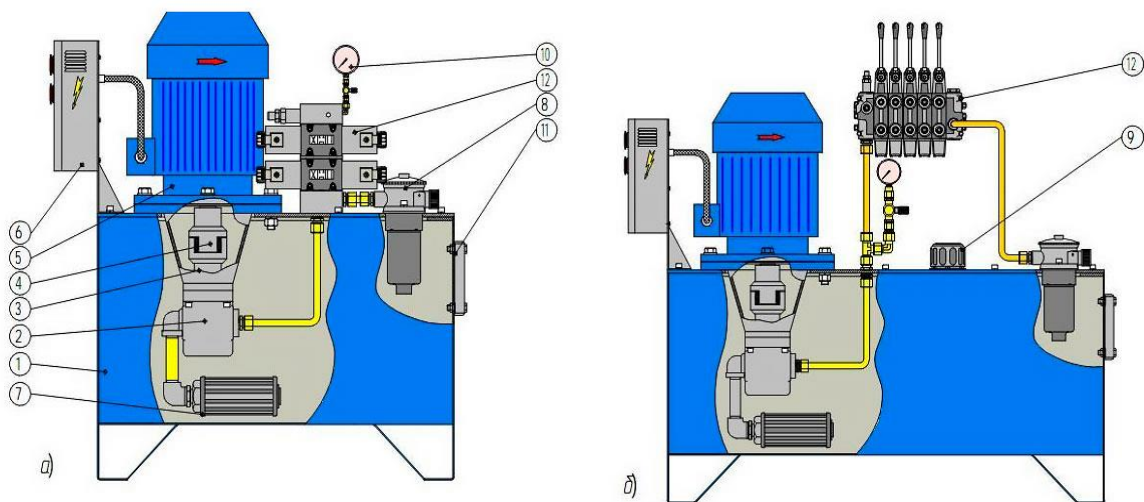
Місце знаходження: вул. Ломана, буд. 19, офіс.21, м. Дніпро

Контактні телефони: телефакс: (+38)068 419-41-77; 066 614 75 00; (+38) 066 57945 10; (056) 732-46-52

ОПРОСНЫЙ ЛИСТ

Для проектирования и изготовления станции гидравлической со шкафом управления или без него

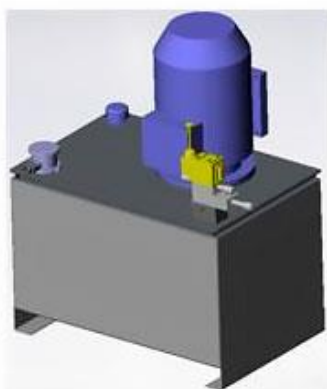
Основные элементы гидростанций:



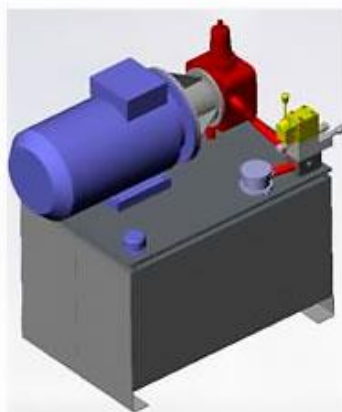
а) с электрогидравлическим управлением б) с ручным управлением

- 1- Бак гидравлический (стандартный или собственное производство)
- 2 - Насос (стандартный или собственной комплектации)
- 3 - Стакан (стандартный или собственное производство)
- 4 - Муфта кулачковая (стандартная или собственного производства)
- 5 - Электродвигатель асинхронный (стандартный или собственной комплектации, опция – исполнение для частотного регулирования)
- 6 - Электрошкаф (стандартный или по заказу)
- 7 - Фильтр всасывающий (стандартный или собственной комплектации)
- 8 - Фильтр сливной (стандартный или собственной комплектации, опция – с датчиком)
- 9 - Заливная горловина с воздушным фильтром – с сапуном
- 10 - Манометр виброустойчивый (стандартный или собственной комплектации, опция – датчик давления)
- 11 - Указатель уровня масла оптический (опция – датчик уровня бесконтактный)
- 12 - Распределительное устройство (стандартное или собственной комплектации)

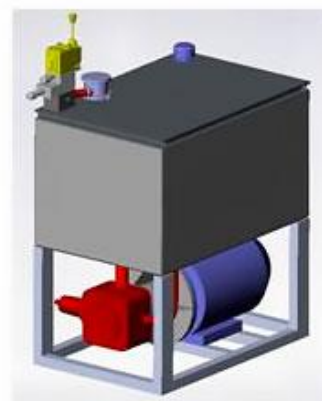
Конструктивное исполнение гидростанций:



а)



б)



в)

Гидростанции изготавливаются в основном двух видов по компоновке мотор-насосного агрегата:

а – Вертикальное расположение мотор-насосного агрегата с погружным насосом (используется с насосами постоянного объёма). Преимущества таких гидростанций заключается в компактности и низком уровне шума.

б, в - Гидростанции с горизонтальным расположением мотор-насосного агрегата. Используется с регулируемыми насосами переменного объёма.

Проектные разработки доверены инженерно-конструкторскому бюро компании, которое состоит из профессионалов своего дела и несет ответственность за свою работу.

Специалисты участка сборки и ремонта станций гидравлических имеют большой опыт работы с гидравлическим оборудованием.

Каждая изготовленная гидростанция проходит испытания с последующим оформлением паспорта.

Компания «Т Корп Групп» гарантирует надежную и качественную работу оборудования и предоставляет гарантию 12 месяцев.

Форма заказа станции гидравлической:

Наименование заказчика:	
Контактное лицо:	
Телефон:	
E-mail:	
Адрес:	
Кол-во:	

Мощность двигателя, кВт			
Рабочее давление, МПа			
Объем бака, л			
Питание двигателя, (220/380 В)			
Подача насоса, л/мин			
Кол-во гидроцилиндров, шт.			
Скорость движения штока, м/сек			
Температурный режим, °С			
Режим исполнения			
Место установки			
Дроссель	<input type="checkbox"/>	Редукционный клапан	<input type="checkbox"/>
Гидрозамок	<input type="checkbox"/>	Люк обслуживания	<input type="checkbox"/>
Сливной фильтр	<input type="checkbox"/>	Шкаф управления	<input type="checkbox"/>
Маслоохладитель	<input type="checkbox"/>	Гидроусилитель	<input type="checkbox"/>
Подогрев	<input type="checkbox"/>	Компоновка гидроаппаратов на баке	<input type="checkbox"/>
Состав гидроаппаратуры или требования к движениям рабочих органов			
Наличие дополнительного оборудования (термостат, реле уровня, датчик давления и т.д.)			
Аккумулятор (количество, объем, давление зарядки, тип)			
Дополнительная информация:			

Форма заказа шкафа управления станции гидравлической:



Шкаф управления электротехнический		
Напряжение питания, 380/220 В		
Частота сети, 50/60 Гц		
Мощность (с учетом двигателя насоса), кВт		
Тип сети (TN –С, TN-С-S, TN-S)		
Характеристика окружающей среды,	Место установки	Помещение <input type="checkbox"/> Открытый воздух <input type="checkbox"/>
	Температура, °С	
	Влажность, %	
	Взрывопасность	Да <input type="checkbox"/> Нет <input type="checkbox"/>
	Наличие агрессивных газов, испарений, %	Газы: Да <input type="checkbox"/> % Нет <input type="checkbox"/> Испарения: Да <input type="checkbox"/> % Нет <input type="checkbox"/>
	Токопроводящая пыль	Да <input type="checkbox"/> Нет <input type="checkbox"/>
	Степень вибрации или ИК	Да <input type="checkbox"/> ИК Нет <input type="checkbox"/>
Другое, указать		
Вводной аппарат	Рубильник с видимым разрывом <input type="checkbox"/>	ручка на дверь <input type="checkbox"/> ручка на бок <input type="checkbox"/>
	Автоматический выключатель <input type="checkbox"/>	<input type="checkbox"/> ручка на дверь <input type="checkbox"/> ручка на бок <input type="checkbox"/>
	Разъединитель с предохранителями <input type="checkbox"/>	<input type="checkbox"/> ручка на дверь <input type="checkbox"/> ручка на бок <input type="checkbox"/>
Индикация наличия напряжения на вводе шкафа		Да <input type="checkbox"/> Нет <input type="checkbox"/>
Напряжение цепей управления, АС/DC, В		DC 24 <input type="checkbox"/> AC 24 <input type="checkbox"/> Другое <input type="checkbox"/>
Мощность цепей управления, Вт		
Блок питания вторичных цепей		380/24 <input type="checkbox"/> 220/24 <input type="checkbox"/> 380/110 <input type="checkbox"/> 220/110 <input type="checkbox"/>
Количество управляемых гидрораспределителей		
Контроля положений гидроцилиндра		Исходное <input type="checkbox"/> Выдвинут <input type="checkbox"/> Промежуточное <input type="checkbox"/> Другое <input type="checkbox"/>
Датчики положения поставляемые в комплекте <input type="checkbox"/> , отдельно <input type="checkbox"/> имеются в наличии (существующие) <input type="checkbox"/>		Контактный <input type="checkbox"/> Бесконтактный <input type="checkbox"/> тип выхода PNP <input type="checkbox"/> NPN <input type="checkbox"/>

Логическое устройство управления с релейным <input type="checkbox"/> или транзисторным <input type="checkbox"/> выходом, питание АС 220 <input type="checkbox"/> или DC 24 <input type="checkbox"/>		Релейно-контакторная схема <input type="checkbox"/> ПЛК <input type="checkbox"/> ПЛМ <input type="checkbox"/>
Количество дискретных входных сигналов		
Количество дискретных выходных сигналов		
Количество аналоговых входных сигналов		
Количество аналоговых выходных сигналов		
Необходимость в разработке программы управления для ПЛК		Да <input type="checkbox"/> Нет <input type="checkbox"/>
Преобразователь частоты <input type="checkbox"/> или плавный пуск <input type="checkbox"/>		Да <input type="checkbox"/> Нет <input type="checkbox"/>
Выносной пульт управления установки на дверь шкафа для ПЧ или УПП		Да <input type="checkbox"/> Нет <input type="checkbox"/>
Способ подключения внешних устройств		Клеммный зажим под винт <input type="checkbox"/> Клеммный зажим пружинный <input type="checkbox"/> Разъемы <input type="checkbox"/>
Дополнительная гальваническая развязка входных цепей <input type="checkbox"/>		Реле <input type="checkbox"/> Интерфейсное реле <input type="checkbox"/> Оптрон <input type="checkbox"/>
Гальваническая развязка выходных цепей <input type="checkbox"/>		Реле <input type="checkbox"/> Полупроводник (триак) <input type="checkbox"/>
Комплектация блоком с розеткой и светильником		Да <input type="checkbox"/> Нет <input type="checkbox"/> Только розетка <input type="checkbox"/>
Комплектация элементами климат контроля		Обогрев <input type="checkbox"/> Вентилятор <input type="checkbox"/> Кондиционер <input type="checkbox"/>
Степень защиты, IP		
Исполнение, УХЛ		
Конструкция: одностороннего обслуживания <input type="checkbox"/> двухстороннего обслуживания <input type="checkbox"/> совмещенный - шкаф +пульт <input type="checkbox"/>		Установка на стенку <input type="checkbox"/> Напольная установка <input type="checkbox"/> Цокольная подставка <input type="checkbox"/>
Комплектация шкафа пультом управления	На дверце шкафа	Только пуск/стоп насоса <input type="checkbox"/> и/или Аварийный стоп <input type="checkbox"/> полностью все <input type="checkbox"/>
	Отдельный пульт управления	Для работы: сидя <input type="checkbox"/> стоя <input type="checkbox"/> только верхняя крышка <input type="checkbox"/> только полка для крепления через закладную деталь к существующему пульту <input type="checkbox"/>
	Другой вариант, указать	
	Органы управления	Кнопки поворотные серия металл. \varnothing 22мм <input type="checkbox"/> переключатели кулачкового типа <input type="checkbox"/> тип УП5xxx <input type="checkbox"/> Переключатели джойстиковые <input type="checkbox"/>
	Наличие сенсорной панели (НМИ)	Да <input type="checkbox"/> Нет <input type="checkbox"/> Размер 5" <input type="checkbox"/> 10" <input type="checkbox"/> Больше, указать
	Необходимость в разработке программы управления для НМИ	Да <input type="checkbox"/> Нет <input type="checkbox"/>
	Степень защиты, IP	
	Исполнение, УХЛ	
Дополнительные требования, указать		

Наличие проекта, куда устанавливается оборудование гидростанции	Да <input type="checkbox"/> Нет <input type="checkbox"/> Обозначения (бирковка) подключаемых проводов и кабелей произвольная <input type="checkbox"/> или строго по проекту <input type="checkbox"/>
Особые требования и пожелания	Например: необходимость в выполнении монтажа оборудования Да <input type="checkbox"/> Нет <input type="checkbox"/> ; необходимость работ пуско-наладки Да <input type="checkbox"/> Нет <input type="checkbox"/>

Обозначение шкафа: Шкаф электротехнический для управления гидростанцией
Electrotechnical cabinet for hydro power station control –

ECHSC – x – xx – xxx – x – xxxxx – x – xx - IPxx

1 2 3 4 5 6 7 8 9

- 1- Шкаф электротехнический для управления гидростанцией
- 2- Тип электрической схемы гидростанции от 1 до 7
- 3- Мощность двигателя насоса, кВт
- 4- Наличие ПЧ, ПЛК, НМИ: 1 – да, 0- нет
- 5- Количество управляемых гидрораспределителей от 1 до 8
- 6- Напряжение цепей управления: 024 или 110, или 220, АС или DC
- 7- Монтажная единица ввода напряжения питания: 0 – рубильник с видимым разрывом; 1 – автоматический выключатель с электромагнитным и тепловым расцепителями; 2 – разъединитель с предохранителями
- 8- Исполнение, шкаф одностороннего обслуживания, первая цифра: 0 – вместе с гидростанцией; 1 – настенный вариант; 2 – напольной установки с цокольной подставкой; вторая цифра: 0 – пультом управления на дверце шкафа; 1 – пульт управления самостоятельная единица
- 9- Степень защиты шкафа по IP от 45 до 67