

Rexroth EFC 3600 –
преобразователь частоты для более
рационального использования
энергии и эффективного управления
технологическими процессами





Эффективное использование энергии

Рост стоимости электроэнергии, увеличение энергопотребления и повышение спроса на экологически чистые технологии представляют серьезный вызов для промышленности. Конечные потребители нуждаются в энергоэффективных машинах и оборудовании для снижения энергозатрат и сокращения выбросов CO₂ – все это относится и к приводной технике. Экономичные и простые в использовании преобразователи частоты серии Rexroth EFC 3600 позволяют достичь оптимальных энергозатрат в различных областях применения.

Большую часть электрической энергии в промышленности потребляют электродвигатели. Но лишь малая часть установленных электродвигателей имеет возможность работать с переменной скоростью, хотя использование преобразователей частоты приводит к более низкому энергопотреблению, а так же к значительному сокращению затрат на техническое обслуживание. Более того, современные частотно-регулируемые приводы улучшают управление технологическими процессами, снижают износ оборудования и позволяют уменьшить его габариты.

Преобразователи частоты Rexroth EFC 3600 вносят значительный вклад в экономию энергии.

Удобство в эксплуатации, обширные базовые функции, низкая стоимость, легкость монтажа, высокий уровень обслуживания – всё это делает Rexroth EFC 3600 привлекательным решением.



Rexroth EFC 3600 – Энергоэффективное решение для любых отраслей промышленности:

- ▶ Машины по производству строительных материалов
- ▶ Строительная техника
- ▶ Инженерно-экологические сооружения
- ▶ Пищевое оборудование и линии розлива
- ▶ Общая автоматизация
- ▶ Транспортное, складское оборудование
- ▶ Станки
- ▶ Упаковочные машины
- ▶ Деревообрабатывающее оборудование
- ▶ Оборудование для обработки полимерных материалов
- ▶ Текстильные машины
- ▶ Деревообрабатывающее оборудование



Применения Rexroth EFC 3600:

- ▶ Подъемно-транспортное оборудование: конвейеры, рольганги
- ▶ Строительная техника: смесители, мешалки, центрифуги
- ▶ Насосы, компрессоры
- ▶ Вентиляторы

Идеальная интеграция в различные применения

Простота монтажа, подключения и использования: преобразователи частоты Rexroth EFC 3600 отвечают техническим требованиям и пожеланиям пользователей, обеспечивая оптимальное соотношение простоты в использовании с полнотой и проработкой до малейших деталей. Они являются убедительными, интеллектуальными и компактными решениями для различных применений: в насосах, компрессорах, вентиляторах, транспортировочных устройствах, упаковочных машинах и во многих других областях.



◀ **Передняя панель:
разъемное соединение
для периферии**

Обзор преимуществ Rexroth EFC 3600

- ▶ Значительная экономия энергии и более продолжительный срок эксплуатации двигателей благодаря свободно программируемой кривой U/f, позволяющей подстройку характеристики напряжение-частота в зависимости от нагрузки
- ▶ Плавная подстройка частоты коммутации обеспечивает максимальную энергоэффективность и снижает уровень шума двигателя
- ▶ Снижение затрат на внешние компоненты за счет встроенного тормозного модуля и сетевого фильтра
- ▶ Благодаря встроенной панели управления для быстрого и простого запуска более не требуются дополнительные периферийные устройства
- ▶ Простота монтажа с помощью разъемных соединений

Электрические характеристики

- ▶ AC (220 В, 0,4 - 2,2 кВт), 3 AC (400 В, 0,4 - 4 кВт)
- ▶ Высокая перегрузочная способность: 150 % для 60 с, 200 % для 1 с
- ▶ Высокий начальный момент: 100 % при 1,5 Гц, 150 % при 3 Гц
- ▶ Температура окружающей среды 50° С без снижения характеристик
- ▶ Встроенный тормозной модуль
- ▶ Встроенный сетевой фильтр (EN 61800-3 С3)
- ▶ Защита от перенапряжения
- ▶ Мониторинг температуры двигателя (NTC, PTC)

Механические характеристики

- ▶ Возможен монтаж вплотную без зазоров для экономии пространства
- ▶ Дополнительное покрытие плат для защиты от загрязнений и повреждений
- ▶ Разъемные соединения Вх/Вых
- ▶ Для замены вентилятора не требуются инструменты (устройства до 0,75 кВт не оснащены вентилятором)

Программные возможности

- ▶ Простая структура программы и ввода параметров
- ▶ Идентичные параметры во всей серии устройств
- ▶ Съёмная панель управления с функцией памяти для копирования и быстрого переноса параметров
- ▶ Четкое отображение с помощью 4-х разрядного 7-ми сегментного светодиодного индикатора
- ▶ Потенциометр для задания уставки по скорости
- ▶ Встроенный ПИД-регулятор
- ▶ Встроенная последовательная система управления (8 шагов)
- ▶ Встроенная функция счетчика
- ▶ Цифровые входы и выходы
- ▶ Аналоговые входы и выход
- ▶ Интерфейс Modbus или PROFIBUS

Безупречный сервис

- ▶ Длительный срок доступности компонентов
- ▶ Для замены вентилятора не требуются инструменты
- ▶ Быстрая и простая замена устройства
- ▶ Доступность запасных частей по всему миру
- ▶ Ремонт и возможность обслуживания на месте по всему миру



- ▶ Съёмная панель управления с функцией памяти для быстрого переноса параметров

Простота эксплуатации Концепция “easy to use”

Оборудование Рексрот разработано для простого внедрения и использования. Интегрированная панель управления включает в себя всё необходимое для быстрого ввода в эксплуатацию и удобного использования Rexroth EFC 3600. Ввод в эксплуатацию по-настоящему прост и не требует наличия ПК или иного устройства-программатора. Функция копирования, доступная на панели управления, может быть использована для настройки нескольких преобразователей с идентичными, либо сходными параметрами.



Быстрый и удобный: значения всех параметров задаются с помощью защищенных клавиш. 4-разрядный светодиодный дисплей даёт возможность представить все параметры в понятном виде. Документация содержит пошаговое описание процедуры параметризации и структуры меню. Функция копирования, доступная на съёмной панели управления, экономит время при настройке нескольких преобразователей частоты и замене устройства.

Панель управления: входы, функции и индикация

- | | |
|--|---|
| 7-сегментный светодиодный индикатор | <ul style="list-style-type: none"> ▶ Выходная частота ▶ Значения параметров ▶ Коды ошибок |
| Светодиод статуса | <ul style="list-style-type: none"> ▶ FWD: Двигатель вращается вперёд ▶ REV: Двигатель вращается в обратном напр ▶ Run: Рабочий режим |
| Клавиша Func | <ul style="list-style-type: none"> ▶ Переход по меню на уровень выше |
| Клавиша Run | <ul style="list-style-type: none"> ▶ Пуск преобразователя частоты |
| Потенциометр | <ul style="list-style-type: none"> ▶ Для задания уставки по скорости |
| Клавиши со стрелками | <ul style="list-style-type: none"> ▶ Для выбора значений параметров ▶ Для изменения значений параметров |
| Клавиша Stop | <ul style="list-style-type: none"> ▶ Останов преобразователя частоты ▶ Сброс ошибки |
| Клавиша Set | <ul style="list-style-type: none"> ▶ Для подтверждения введённых значений |

Rexroth EFC 3600

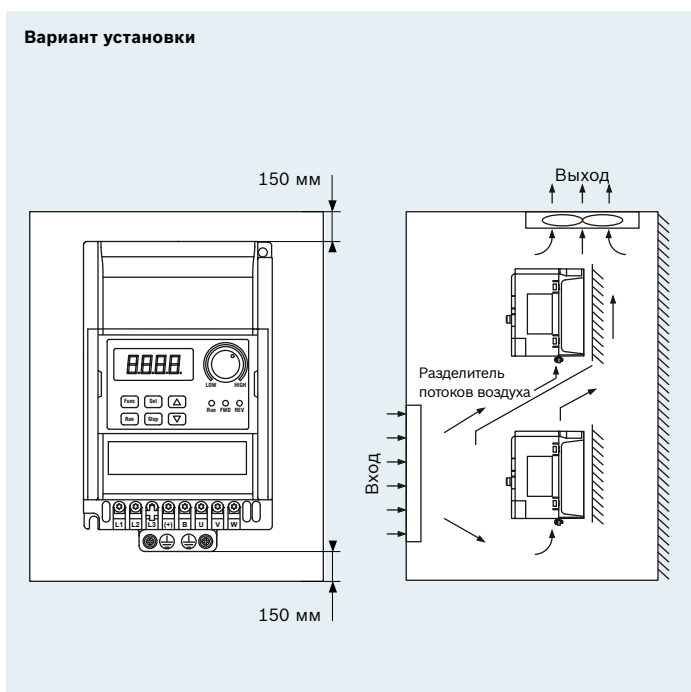
Функциональность и технические характеристики

Функции	
Тип регулирования	U/f
Диаазон регулирования скорости вращения	1 : 50
Пусковой вращающий момент	100 % при 1,5 Гц; 150 % при 3 Гц
Широтноимпульсная модуляция (ШИМ)	1 до 15 кГц , плавная регулировка с шагом в 1кГц
Тормозной модуль	Встроенный тормозной модуль
Разрешающая способность по частоте	Цифровая: 0,01 Гц
	Аналоговая: максимальная частота x 0,1 %
U/f-характеристика	Свободно программируемая
Рампы	Линейная, S-кривая
Автоматическая подстройка несущей частоты ШИМ	Регулирование частоты ШИМ в зависимости от нагрузки
Сообщение о состоянии по многофункциональным сигналам	в /выше / ниже диапазона частоты, готовность и т.д..
Сетевые интерфейсы	Modbus, PROFIBUS (опционально)

Технические данные										
Тип	0k40-1P2-MDA-7P	0k75-1P2-MDA-7P	1k50-1P2-MDA-7P	2k20-1P2-MDA-7P	0k40-3P4-MDA-7P	0k75-3P4-MDA-7P	1k50-3P4-MDA-7P	2k20-3P4-MDA-7P	4k00-3P4-MDA-7P	
Рабочие характеристики										
Напряжение питания	В	1 AC 200 – 240 В (-10 %/+10 %)				3 AC 380 – 480 В (-15 %/+10 %)				
Частота сети	Гц	50 – 60 (±5 %)								
Номинальная мощность	кВ	0,4	0,75	1,5	2,2	0,4	0,75	1,5	2,2	4
Длительный номинальный ток	А	2,3	3,9	7,0	9,7	1,2	2,1	3,7	5,1	8,8
Выходное напряжение	В	0 В до напряжения питания								
Выходная частота	Гц	0 – 400								
Перегрузочная способность		200 % для 1 с, каждые 20 с или 150 % для 60 с, каждые 10 мин								
Тормоз										
Тормозной модуль		Внутренний								
Тормозное сопротивление		Внешнее								
Длина кабеля двигателя										
Встр. ЕМС фильтр С3	м	15								
Встр. ЕМС фильтр С4	м	30								
Габаритные размеры										
Типоразмер		A	B	C	D	B	B	C	D	D
Ширина А	мм	90	95	95	120	95	95	95	120	120
Высота В	мм	135	145	185	210	145	145	185	210	210
Глубина С	мм	105	120	125	130	120	120	125	130	130
Масса	кг	0,96	1,24	1,61	2,35	1,18	1,26	1,52	2,25	2,36
Условия окружающей среды										
Окружающая температура		от -10 до +50 °С без снижения мощности								
Макс. высота использования		1000 м (максимальная – 4000 м над уровнем моря со снижением мощности 20 %)								
Относительная влажность		< 90 %								
Степень защиты		IP20								

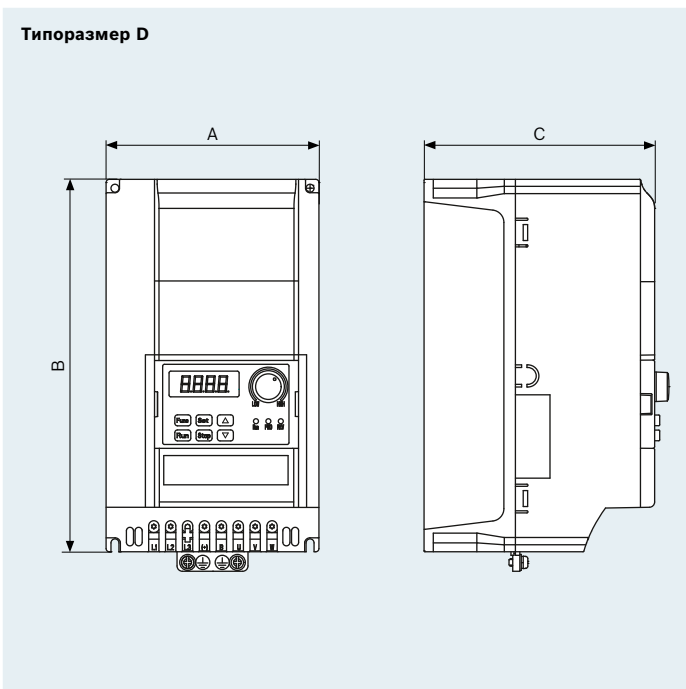
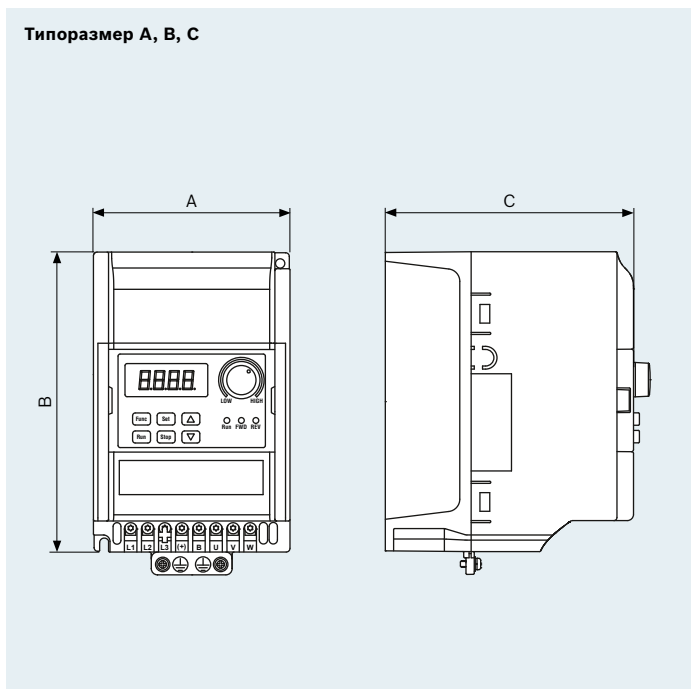
Rexroth EFC 3600

Расположение в шкафу управления и габаритные чертежи



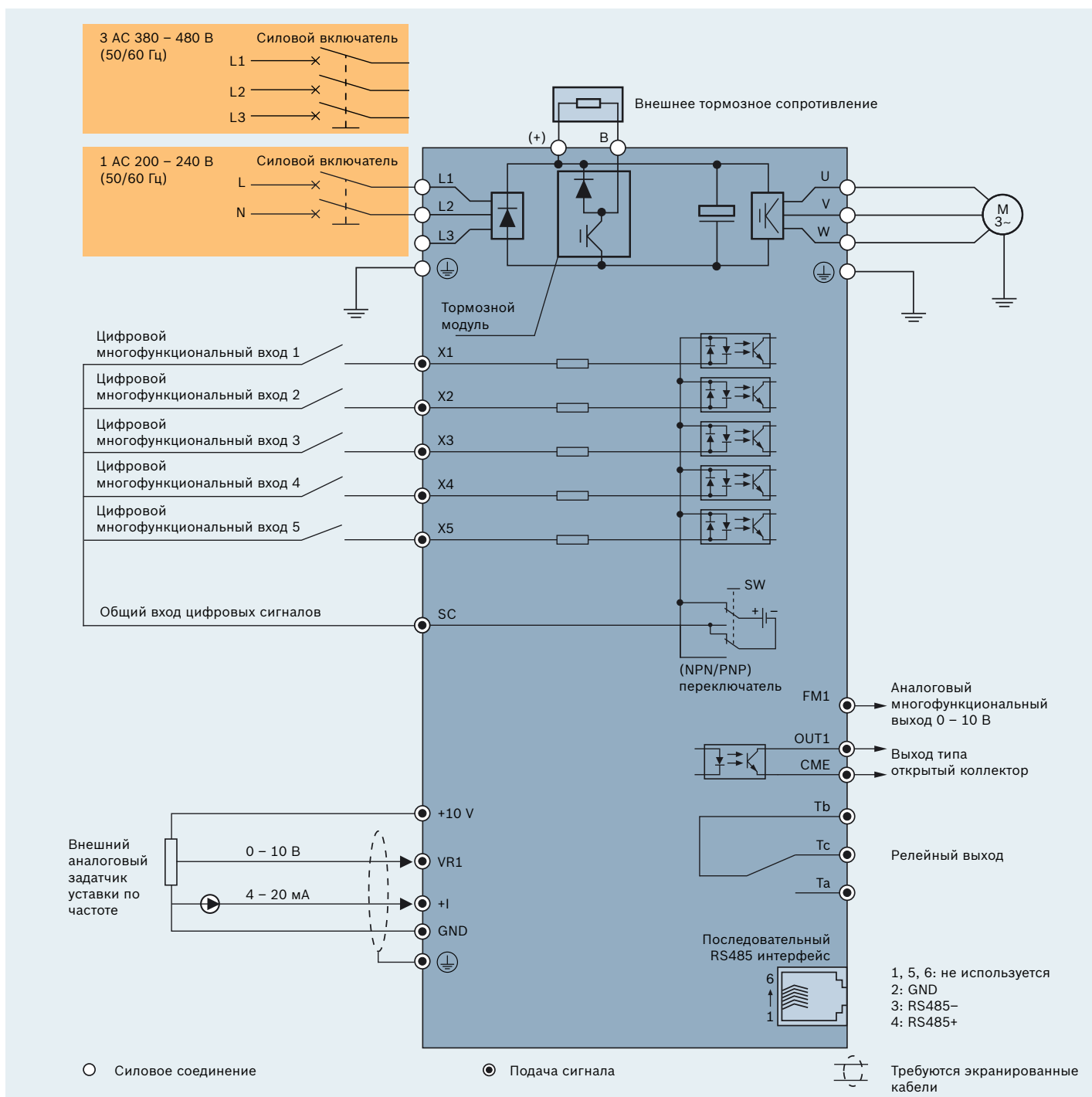
Оптимальный монтаж

Отсутствие в преобразователях частоты Rexroth EFC 3600 боковых вентиляционных отверстий позволяет осуществлять их монтаж вплотную друг к другу. Это экономит пространство шкафа управления и упрощает охлаждение.



Rexroth EFC 3600

Схема устройства



Бош Рексрот ООО

127576, Россия, Москва,
ул. Новгородская д. 1
корп. Г1, этаж 3
тел.: +7 495 660 6669
факс: +7 495 783 3069
info.rex@boschrexroth.ru
www.boschrexroth.ru

Санкт-Петербург

ул. Швецова, д. 41-15, 2 этаж
198095, Санкт-Петербург
тел.: +7 (812) 449 41 67
факс: +7 (812) 449 41 69
st-petersburg@boschrexroth.ru

Екатеринбург

Сибирский тракт, 12,
строение 19, 2 этаж, оф. 221
620100, Екатеринбург
тел.: +7 (343) 356 50 37
факс: +7 (343) 356 50 48
ekaterinburg@boschrexroth.ru

Нижний Новгород

пер. Мотальный, д. 8,
офис В211
603140, Н. Новгород
тел.: +7 (831) 467 88 10
факс: +7 (831) 467 88 11
n.nowgorod@boschrexroth.ru

Новосибирск

ул. Петухова, д. 69, офис 307
630088, Новосибирск
тел./факс: +7 (383) 344 86 86
тел./факс: +7 (383) 215 18 88
nowosibirsk@boschrexroth.ru

Тольятти

ул. Коммунальная, д. 39,
офис 706
445043, Тольятти
тел./факс: +7 (8482) 20 63 21
toljatti@boschrexroth.ru

Украина:**Киев**

ул. Крайняя 1
02660 Киев
тел.: +380 (44) 490 26 80 (81)
факс: +380 (44) 490 26 82
ukraine@boschrexroth.com.ua
www.boschrexroth.com.ua

Краматорск

ул. Социалистическая 45,
офис 402
84300 Краматорск
тел.: +380 (6264) 14 831
факс: +380 (6264) 79 178
kramatorsk@boschrexroth.com.
ua

Казахстан:**Алматы**

ул. Сейфулина 51, офис 10
050037, Алматы
тел.: +7 (727) 232 37 07
факс: +7 (727) 251 13 36
akylbek.ismailov@boschrexroth.
kz

Беларусь:**Минск**

ул. Янки Купалы 25, офис 201
220030, Минск
тел./факс: +375 (17) 210 57 90
тел./факс: +375 (17) 328 60 45
тел./факс: +375 (17) 328 68 66
info@boschrexroth.by
www.boschrexroth.by